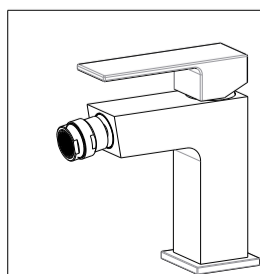
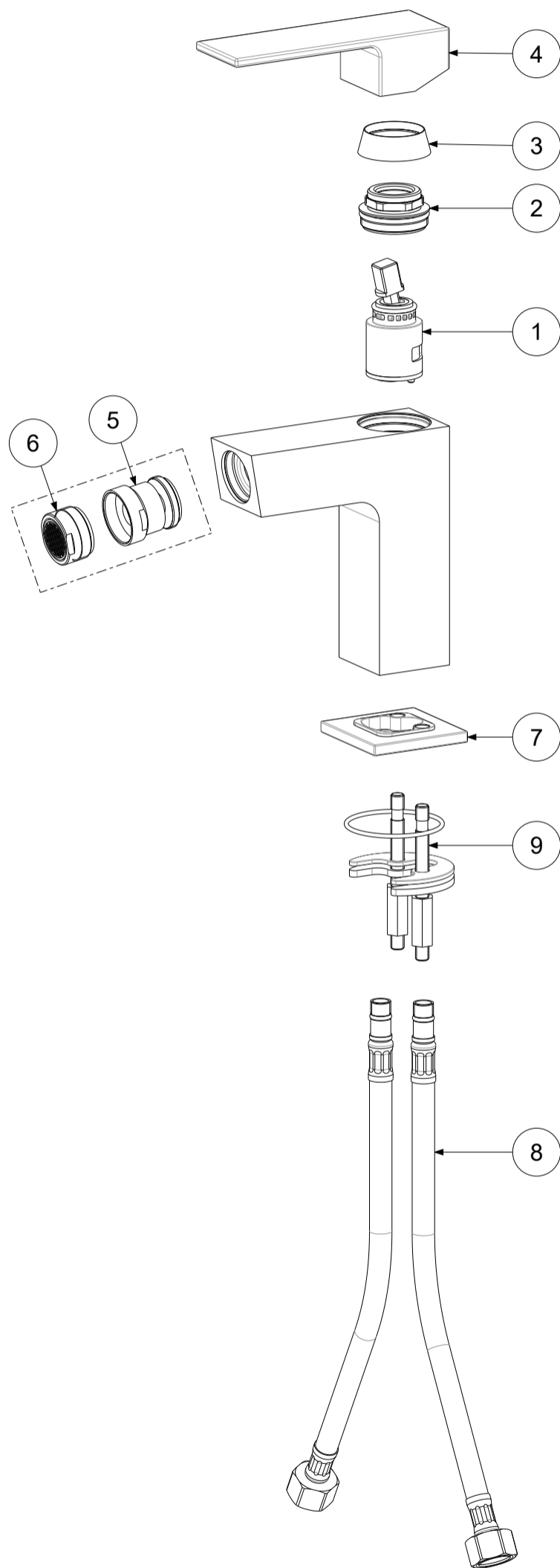


P Item	CODICE Code	DESCRIZIONE Designation
1	ZA91140	Cartuccia completa Ø25mm
2	ZGHI011	Ghiera fermacartuccia M30x1
3	ZCAP062..	Cappuccio sottoleva in metallo
4	ZLEV152..	Leva completa ELLE
5	ZAER006..	Snodo con aeratore
6	ZAER078..	Aeratore Ø24x1M
7	ZBAS095..	Basetta ottone
8	ZFLX102....	Set 2 flex inox SOFT PEX F3/8 cm.45
9	ZFIS139	Set fissaggio



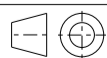
APPROVATO:  
Approved:

DISEGNATO:  
Design:

Giampani

27/10/2020

**A3**



SCALA  
Scale

UNITA'  
Unit

1:2,5

mm

MATERIALE  
Material

SERIE  
Range

VARI

ELLE



DESCRIZIONE - Description:

Miscelatore bidet T/C  
Bidet mixer without waste

FOGLIO - Sheet:

Ricambi

CODICE - Part Number:

**EL131CR**